

metalican fars

Tel: 07138331212

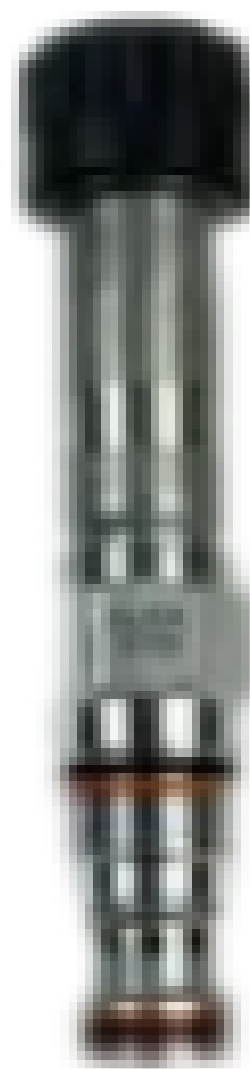
Mob: 09362082933

Mail: metalican_fars@yahoo.com



metalicanfars.com

فشارشکن sun hydraulic مدل DLDA-MHN





توضیحات:

فشارشکن sun hydraulic مدل DLDA-MHN

این کارتریج سان هیدرولیک 2 حالت و 2 حالت که با شیر برقی کار می کند، یک شیر جهت دار قرقره با عملکرد مستقیم و متعادل است. شیر در دو پیکربندی معمولی باز یا بسته موجود است.

مجموعه لوله برقی دارای درجه خستگی برای سرویس 5000 psi (350 bar) است. این شیر مستقیماً فعال می شود و برای کار به حداقل فشار هیدرولیک نیاز ندارد. این شیر هیدرولیک کارتریج SUN چندین گزینه برای بازگرداندن دستی دارد، از جمله عدم استفاده از دستی. بخش CONFIGURATION را ببینید. لطفاً توجه داشته باشید: عملکرد لغو دستی با کوپل های هوازده سازگار نیست.

شیرهای کاهش فشار sun پیکربندی شده با کیت EPDM برای استفاده در سیستم هایی با سیالات استر فسفات هستند. قرار گرفتن در معرض سیالات نفتی، گریس ها و روان کننده ها به آب بندی ها آسیب می رساند.

در مدل های مجهز به کنترل D یا L، مکانیسم بازدارنده در نادیده گرفتن دستی برای فعال کردن موقت در نظر گرفته شده است. مجموعه های کنترل دستی D، L و T دارای طول عمر مکانیکی تقریباً 7000 چرخه هستند.



توضیحات:

این شیر sun hydraulic از طراحی آرمیچر مرطوب استفاده می کند. این بدان معناست که سیال عامل، آرمیچر را احاطه کرده و در معرض گرمای تولید شده توسط سیم پیچ قرار می گیرد. اگر سیم پیچ برای مدت طولانی انرژی داشته باشد، این می تواند عاملی باشد. برخی از مایعات، به ویژه مخلوط آب/گلیکول، در طول زمان در این دماها تجزیه می شوند و لاک هایی را تشکیل می دهند که بر عملکرد کارتریج تأثیر می گذارد.

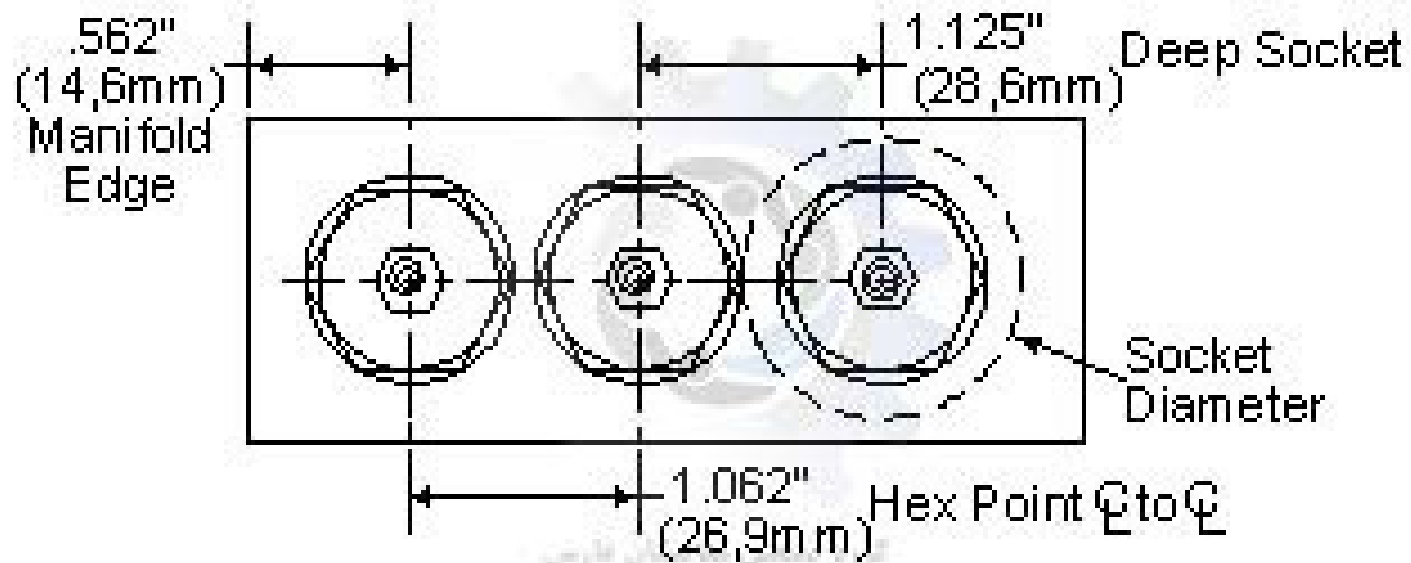
طیف گسترده ای از گزینه های خاتمه و ولتاژ سیم پیچ، با و بدون حفاظت در برابر نوسانات در دسترس هستند. بخش CONFIGURATION را ببینید.

طراحی مغناطیسی منحصر به فرد شیر برقی منجر به یک شیر برقی با راندمان بالا می شود که نیروی محرکه قرقره بالایی را به ازای هر وات مصرف شده ایجاد می کند که منجر به تعویض مطمئن سوپاپ می شود.

کوئل ها با سایر محصولات شیر برقی سری Sun 1 قابل تعویض هستند و می توان آنها را در هر جهت روی لوله نصب کرد.

گزینه های کانکتور سیم پیچ رتبه بندی تا IP69K را ارائه می دهند. برای جزئیات بیشتر به صفحات محصول کوئل جداگانه مراجعه کنید. کوئل ها و کیت های هوازدگی اضافی برای حفاظت کامل تر از محیط زیست در دسترس هستند.

دارای ساختار سبک شناور Sun برای به حداقل رساندن احتمال اتصال قطعات داخلی به دلیل گشتاور نصب بیش از حد و/یا تغییرات ماشینکاری حفره/کارتریج.



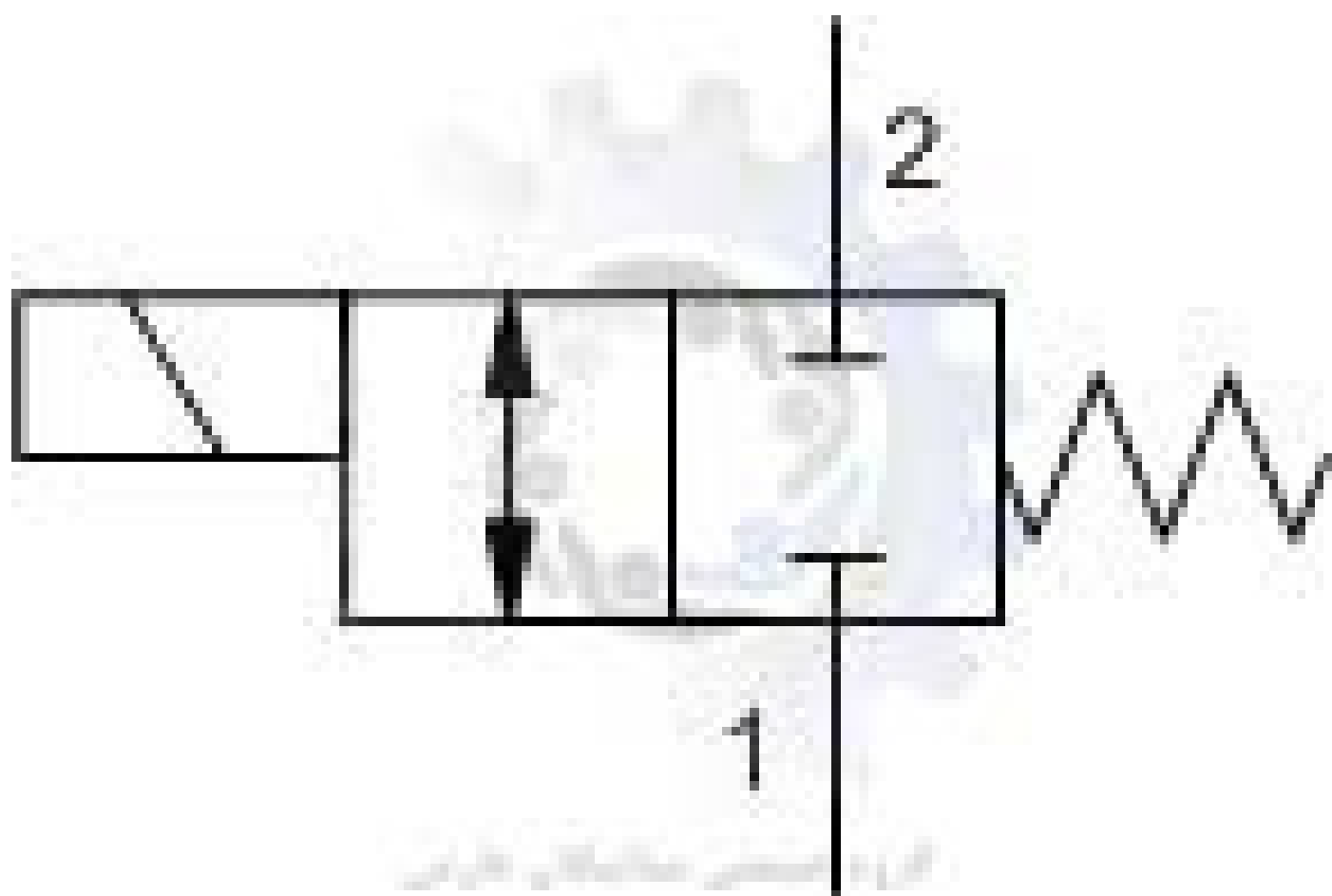
مشخصات تکنیکی شیر کارتریج sun hydraulic مدل DLDA-MHN

ابعاد حفره های طراحی و تولید شده بروی شیر هیدرولیک سان مدل DLDA-MHN براساس کد فنی حفره T-13A می باشد که برابر با

الف: میزان گشتاور نصب کارتریج (میزان کشش زمان نصب با آچار ترکمتر) 30 - 35 پوند بر فوت می باشد

ب: ابعاد شش گوش آچارخور ولو مدل DLDA-MHN سایز 7/8 اینچ می باشد

پ: دنده شیر کارتریج ولو سان مدل DLDA-MHN سایز M20 می باشد



مشخصات تکنیکی شیر کارتریج sun hydraulic مدل DLDA-MHN

1. اطلاعات فنی نصب کارتریج بر اساس Sun بر اساس استاندارد Standard S-171 معادل با سری یک این شرکت می باشد.
2. این شیر کارتریج مدل DLDA-MHN ظرفیت 12 گالن بر دقیقه می باشد
3. همچنین حداکثر فشار تنظیم 5000 psi برای این شیر کارتریجی هیدرولیک می باشد.
4. حداکثر نشتی روغن سوپاپ شیر کارتریج ولو مدل در حالت نصب مجدد تا 5 قطره در دقیقه نرمال خواهد بود.
5. سایز آچارخور اصلی شش گوش این نوع شیر هیدرولیک 7/8 اینچ می باشد.
6. وزن کلی شیر کارتریج سان مدل DLDA-MHN برابر با 0.65 پوند می باشد.



استاندارد ها:

اسفارش گذاری برای سیل کیت ها با دو نوع متریال در دسترس با شرح زیر می باشد:

1. در صورت نیاز به سیل کیت این شیر کارتريج ولو مدل DLDA-MHN با کد فنی بونا: 990413007 قابل عرضه است

2. در صورت نیاز به سیل کیت با متریال وایتون ولو هیدرولیکی سان مدل DLDA-MHN با کد فنی 990413006 قابل ارائه است.

توصیه های روغن مناسب برای استفاده:

ویسکوزیته : 2.8 تا 380 cst یا 35 تا 2000 SUS

میزان تمیزی روغن (دقت مش فیلتراسیون):

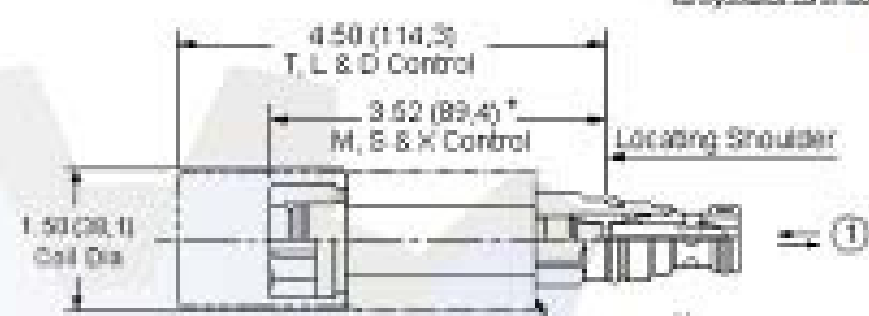
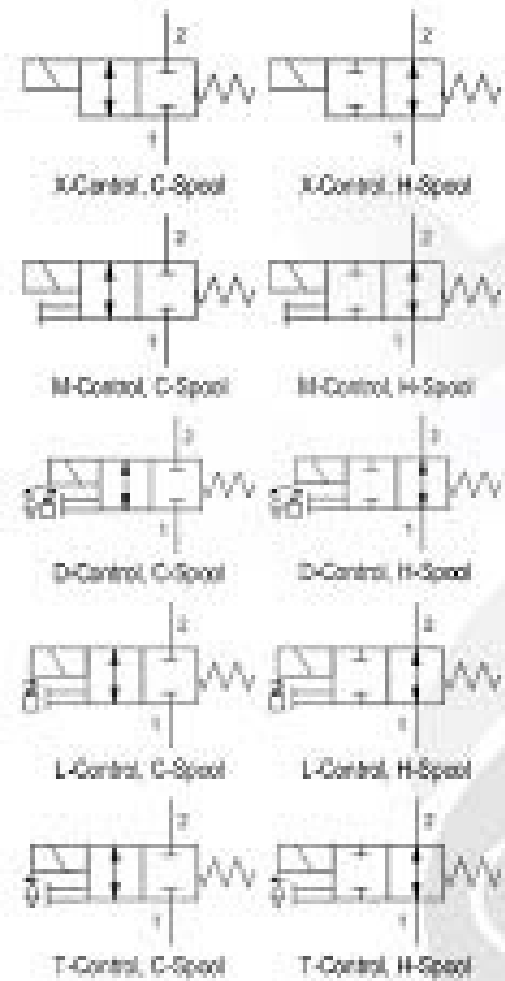
مطابق با ISO 4406:1999 4 μm/14 μm/6 μm: مشخص شده است.

شیرهای کارتريج الکترو هیدرولیک: 15/13/11 همه شیرهای کارتريج دیگر:

19/17/14



sunhydraulics.com/model/DLDA



* An additional 2.00 (50.0) clearance is needed for coil installation and removal. Coil code is appended to the cartridge base model code. See Option Configuration.

This solenoid-operated 2-way, 2-position cartridge is a direct-acting, balanced spool directional valve. The valve is available in either a normally open or normally closed configuration.

TECHNICAL DATA

NOTE: DATA MAY VARY BY CONFIGURATION. SEE CONFIGURATION SECTION.

| | |
|---|-----------------------------------|
| cavity | T-13A |
| Series | 1 |
| Capacity | 12 gpm |
| Maximum Operating Pressure | 5000 psi |
| Maximum Valve Leakage at 110 SUS (24 cSt) | 5 in ³ /min @ 3000 psi |
| Manual Override Force Requirement | 5 lbf @ 3000 psi @ Port 1 |
| Manual Override Stroke | .18 in. |
| Response Time - Typical | 50 ms |
| Switching Frequency | 15,000 max. cycles/yr |
| Solenoid Tube Diameter | .75 in. |
| Valve Hex Size | TW in. |
| Valve Installation Torque | 30 - 35 ft-lb |
| Seal kit - Cartridge | Base: 990413007 |
| Seal kit - Cartridge | EPDM: 990413014 |
| Seal kit - Cartridge | Nitr: 990413006 |
| Seal and nut kit - Coil | Nitr: 990713006 |
| Model Weight | 0.85 lb. |

- NOTES**
- Please verify cartridge clearance requirements when choosing a Sun manifold. Different valve controls and coils require different clearances.
 - An additional 2.00 inches (50.8 mm) beyond the valve extension is needed for coil installation and removal.

CONFIGURATION OPTIONS

Model Code Example: DLDA^(X)C^(C)N^(E)R^(N)

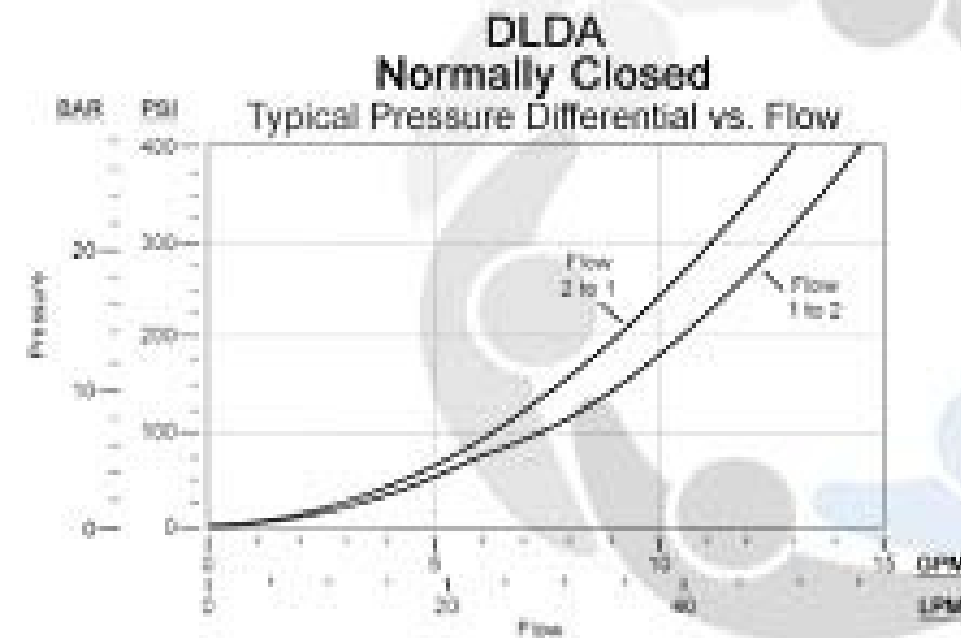
| CONTROL | (X) SPOOL CONFIGURATION | (C) SEAL MATERIAL | (N) COIL* |
|------------------------------------|-------------------------|-------------------|----------------------------|
| X No Manual Override | C Normally Closed | N Buna-N | R No coil |
| M Manual Override | H Normally Open | E EPDM | 2110M 43688-Form A, 12 VDC |
| D Teal/Lock (Dist) Manual Override | | T Nitr | 2240M 43688-Form A, 24 VDC |
| L Teal/Lock (Dist) Manual Override | | | 2110M 43688-Form A, 12 VDC |
| | | | 2240M 43688-Form A, 24 VDC |

* Coil options are available.

TECHNICAL FEATURES

- The solenoid tube assembly is fatigue rated for 5000 psi (300 bar) service.
- This valve is direct actuated and requires no minimum hydraulic pressure for operation.
- This cartridge has several manual override choices, including no manual override. See the CONFIGURATION section. Please note: Manual override functionality is not compatible with weatherized coils.
- Cartridges configured with EPDM seals are for use in systems with phosphate ester fluids. Exposure to petroleum based fluids, greases and lubricants will damage the seals.
- On models equipped with the D or L control, the detent mechanism in the manual override is meant for temporary actuation. The D, L and T manual control assemblies have a mechanical life expectancy of approximately 7,000 cycles.
- This valve utilizes a wet armature design. This means that the working fluid surrounds the armature and is exposed to the heat generated by the coil. This can be a factor if the coil is energized for long periods of time. Some fluids, notably water/glycol mixtures, break down at these temperatures over time and form varnishes that will affect the function of the cartridge.
- A wide variety of coil termination and voltage options are available, with and without surge protection. See the CONFIGURATION section.
- The solenoid's unique magnetic design results in a high efficiency solenoid, yielding high spool actuating force per Watt expended, leading to reliable valve shifting.
- Coils are interchangeable with other Sun Series 1 solenoid products and can be mounted on the tube in either direction.
- Coil connector options offer ratings up to IP68K. See individual coil product pages for details. Additional weatherized coils and kits are available for more complete environmental protection.
- Incorporates the Sun floating style construction to minimize the possibility of internal parts binding due to excessive installation torque and/or cartridge/cartridge machining variations.

PERFORMANCE CURVES



گروه صنعتی متالیکان فارس

Mobile: 09362082933

فشارشکن SUN HYDRAULIC مدل DLDA-MHN

contact us



Phone

mob: + 9 8 9 3 6 2 0 8 2 9 3 3

Office: + 9 8 7 1 3 8 3 3 1 2 1 2



Mail

Metalican_fars@yahoo.com

Info@metalicanfars.com



Website

WWW.METALICANFARS.COM



Address

شیراز، بلوار امیرکبیر، خیابان شهید فرزدقی
جنب کوچه ۱۰، مجتمع تجاری مهدی یار، واحد ۱۶
کد پستی: ۷ ۱۷ ۸ ۷۱۵ ۳ ۷ ۶